

CARBON FIBERS / ABS COMPOSITE

REINFORCED CARBON FIBERS ABS FOR 3D PRINTERS



APPLICATIONS

CF ABS is a specially designed compound of Acrylonitrile Butadiene Styrene (ABS) and carbon fibers for 3D printers. The carbon fiber size distribution was specifically selected in order to fit the standard 3 D printer nozzles. The combination of an accurate dosage of carbon fibers and their size management gave to the NANOVIA CF ABS material excellent printing characteristics without nozzle clotting and, at the same time, limiting the abrasive impact of the printing equipment. The optimized blend leads to a less brittle filament compared to the standard carbon reinforced thermoplastics usually available onto the market. With an improved tensile modulus of +35% compared to standard ABS, the printing parameters are compatible with the majority of 3D printers equipped with heating plates.

PROPERTIES

3D PRINTING

Extrusion Temp.	250 - 270	°C
Plate Temp.	90 - 110	°C
Nozzle	0.5 (>0.4)	mm
Printing Speed	70	mm/s
Diameter	1.75 or 2.85	mm +/- 50µm
Linear Weigth (g/m)	2.51 @ ø 1.75	6.70 @ ø 2.85

MECHANICAL

Density	1.08	g/cm3 (ISO 1183)
Tensile Modulus	2700	MPa (ISO 527)
Flexural Modulus	2700	MPa (ISO 178)
Elong. @ Break	10	% (ISO 527)
Charpy	5.18	kJ/m ²

THERMAL

Tg	101	°C
DTUL	90	°C
Flammability	HB	UL 94 @ 1.6mm

ELECTRICAL

Surface Resistivity	1.E+06	Ω.m
Resistivity	1.E+02	Ω.cm

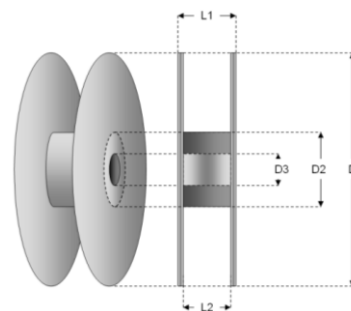
FILLER

Mean Length	251	µm
Mono fiber diameter	7 +/- 2	µm
Fibers > 100 µm	70	%
Fibers Population	4.37 x E6	Unit / g of filament

HEALTH & SAFETY

Carbon fibers are not hazardous for health. However, as short fibers and dust, in case of peeling or sanding, carbon fiber may cause skin, eyes and respiratory tract irritation. Moreover, the low size of fibers can cause sometimes allergies. Users must wear individual protection equipment (mask, gloves...) in case of sanding or milling the printed pieces. Consult MSDS for more data. Carbon fibers are electricity conducting materials. ABS can lead to COV production during printing process (styrene derivatives). Ensure a working area equipped with air extraction or suitable protection. Always refers to MSDS prior handling.

PACKAGING



Spool	L1	L2	D1	D2	D3
500 g	55	45	200	105	52
750 g	55	45	200	105	52
1.0 kg	67	59	200	105	52
2.5 kg	100	90	300	210	52

Spools packed in individual boxes, under vacuum with desiccant. Product supplied with batch number and material traceability. Other spools are available on request (up to 25 kg).



CONTACT



COMPOSITE D'ABS / FIBRES DE CARBONE

ABS RENFORCE FIBRES DE CARBONE POUR IMPRESSION 3D



APPLICATIONS

Le composite de fibres de carbone / ABS est un mélange spécialement conçu à base d'acrylonitrile-butadiène-styrène (ABS) et de fibres de carbone pour imprimantes 3D. La distribution de longueur de fibres de carbone a été spécialement sélectionnée pour être compatibles avec les imprimantes 3D standards. Ce composite offre d'excellentes caractéristiques d'impression avec un retrait limité et une bonne adhésion de la pièce sur le plateau. Les paramètres d'impression sont compatibles avec la plupart des imprimantes 3D équipées de plateau chauffant.

Avantages: Allègement de pièces et faible déformation lors de l'impression. Une plus grande résistance mécanique, une meilleure résistance aux frottements et aux chocs. Les pièces imprimées sont moins fragiles que les pièces en ABS.

PROPERTIES

IMPRESSON 3D

T° Extrusion	250 - 270	°C
T° Plateau	90 - 110	°C
Buse	0.5 (>0.4)	mm
Vitesse d'impression	70	mm/s
Diamètre	1.75 or 2.85	mm +/- 50µm
Masse linéique (g/m)	2.51 @ Ø 1.75	6.70 @ Ø 2.85

PROPRIETES MECANIKES

Densité	1.08	g/cm ³ (ISO 1183)
Module de Traction	2700	MPa (ISO 527)
Module de Flexion	2700	MPa (ISO 178)
Elong. À la rupture	10	% (ISO 527)
Test Charpy	5.18	kJ/m ²

PROPRIETES THERMIQUES

Tg	101	°C
DTUL	90	°C
Inflammabilité	HB	UL 94 @ 1.6mm

PROPRIETES ELECTRIQUES

Résistivité / surface	1.E+06	Ω.m
Résistivité	1.E+02	Ω.cm

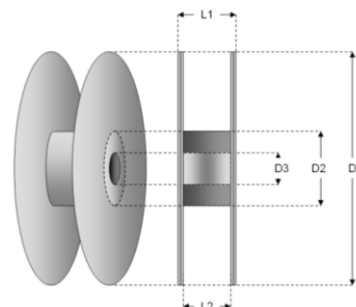
CHARGE

Longueur moyenne	251	µm
Diamètre filament	7 +/- 2	µm
Fibres > 100 µm	70	%
Population	4.37 x E6	Unit / g of filament

HYGIENE & SECURITE

Les fibres de carbone ne sont pas dangereuses pour la santé en elles-mêmes. Cependant, les fibres courtes et les poussières, en cas de ponçage, peuvent causer une irritation de la peau, des yeux et des voies respiratoires. Par ailleurs, la faible taille des fibres peut parfois provoquer des allergies. Les utilisateurs doivent porter un équipement de protection individuel (masque, gants ...) en cas de ponçage ou de fraisage des pièces imprimées. Consulter la fiche de données de sécurité pour plus de données. L'ABS peut conduire à la production de COV lors du processus d'impression (dérivés de styrène). S'assurer un espace de travail équipé d'extraction d'air ou d'une protection appropriée. Se référer à la fiche de données de sécurité avant manipulation.

CONDITIONNEMENTS



Bobine	L1	L2	D1	D2	D3
500 g	55	45	200	105	52
750 g	55	45	200	105	52
1.0 kg	67	59	200	105	52
2.5 kg	100	90	300	210	52

Bobines emballées en boîtes individuelles, sous vide avec dessiccant. Produit livré avec numéro de lot et traçabilité des matériaux. Autres formats jusqu'à 25kg disponibles sur demande.



CONTACT

